
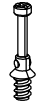



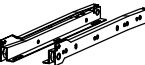

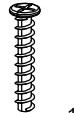





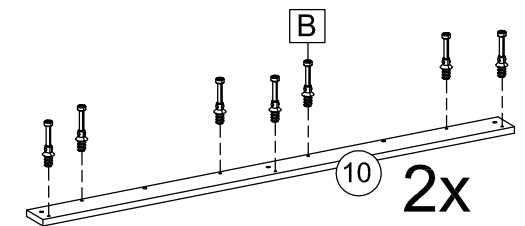
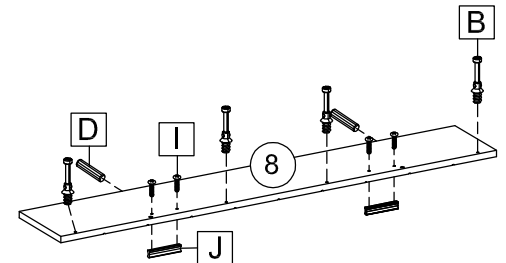
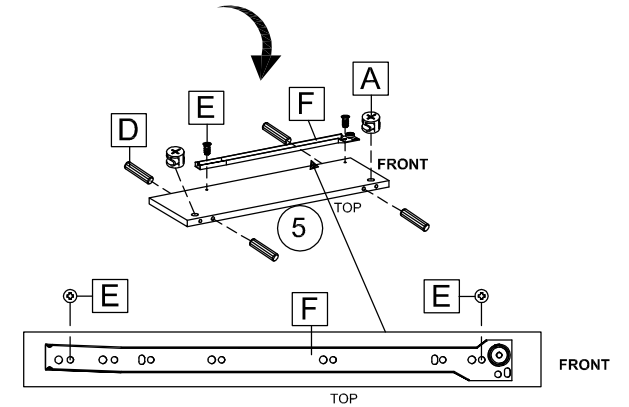
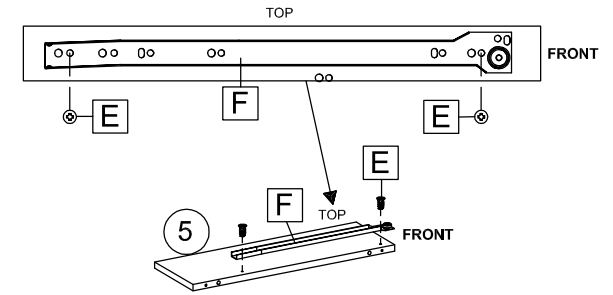
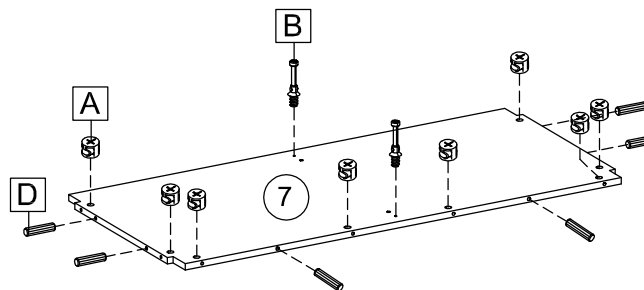
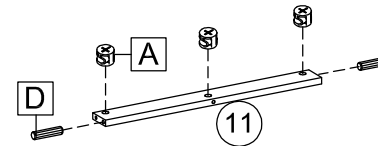
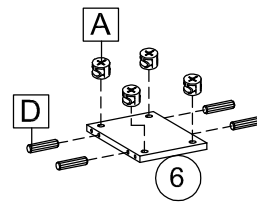
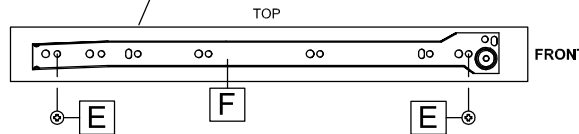
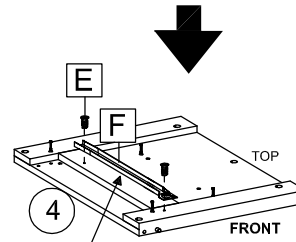
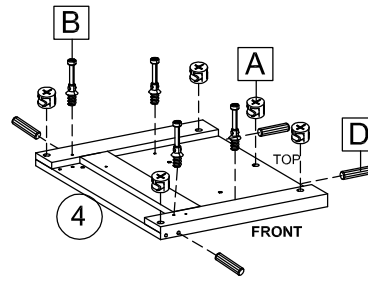
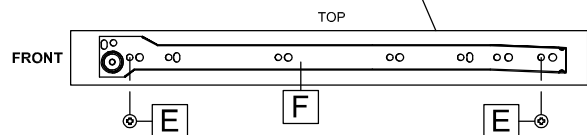
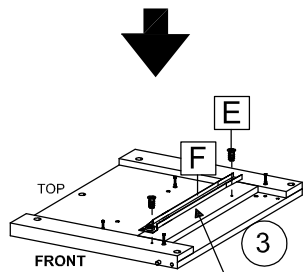
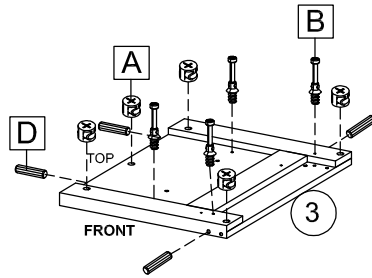
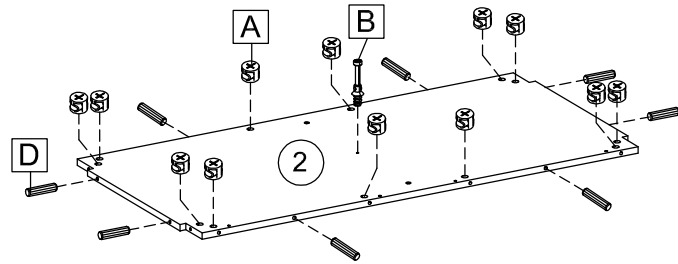
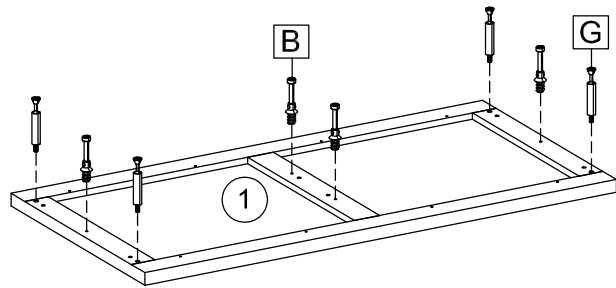
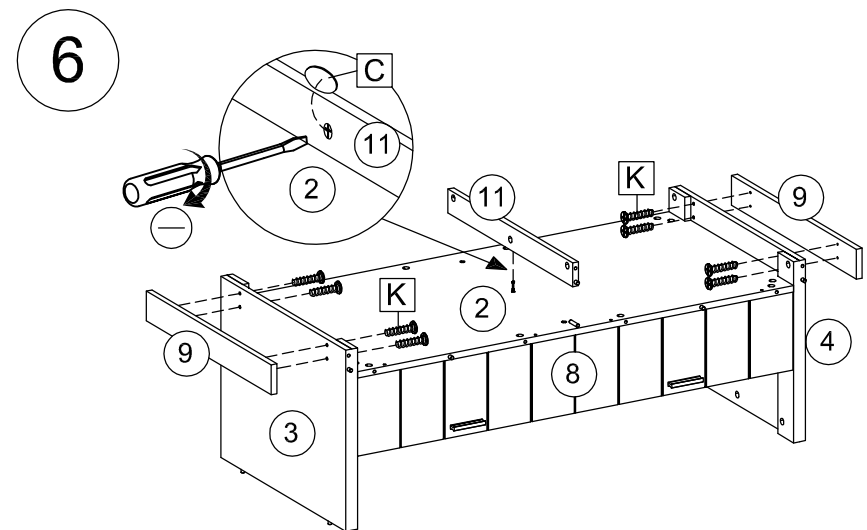
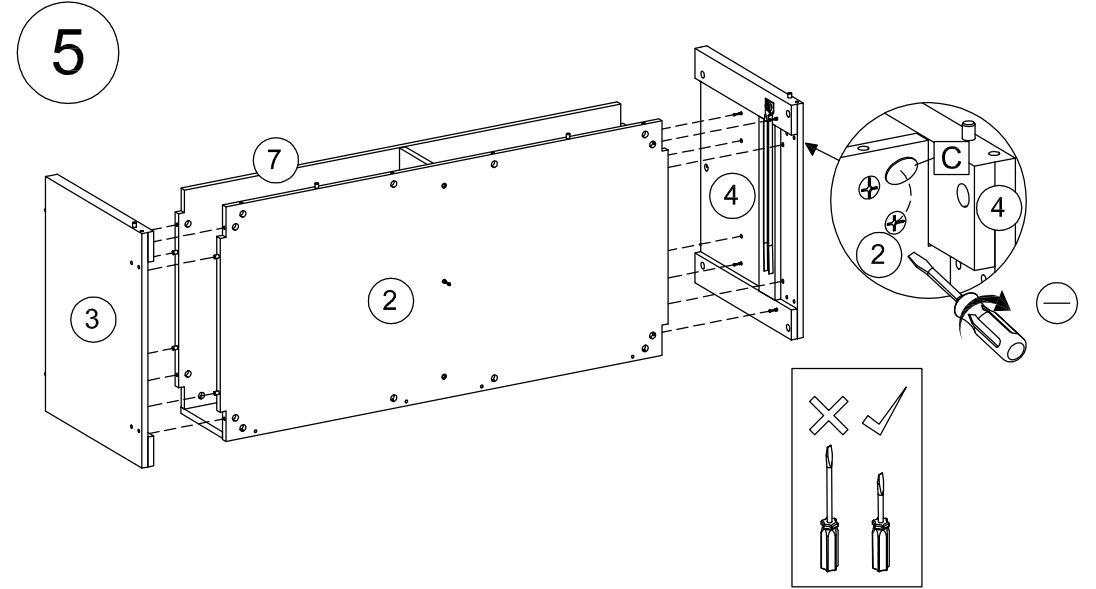
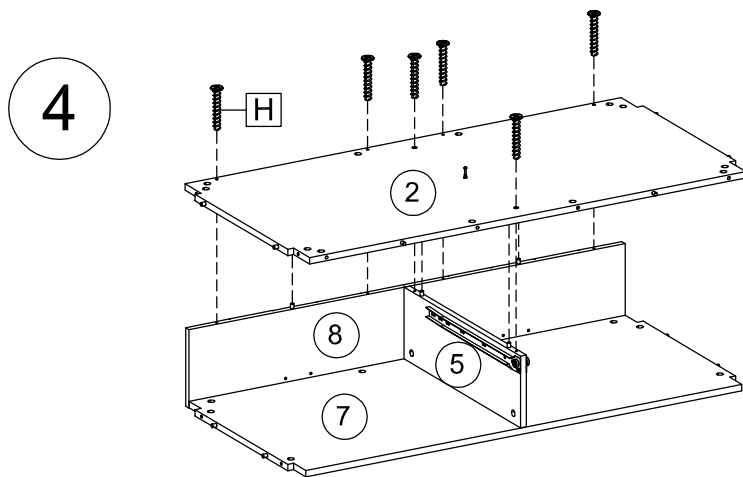
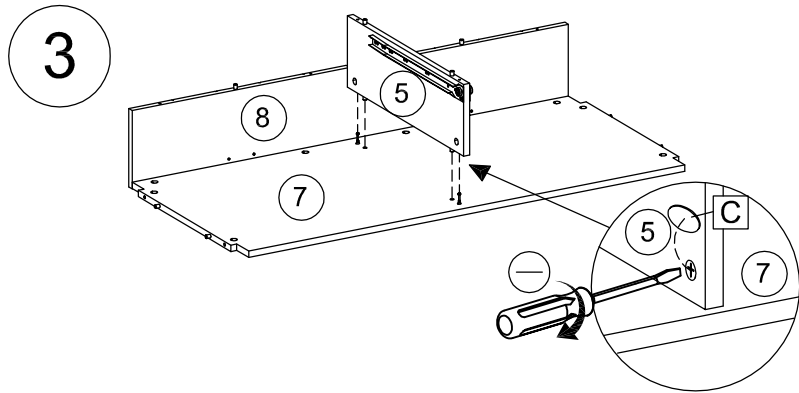
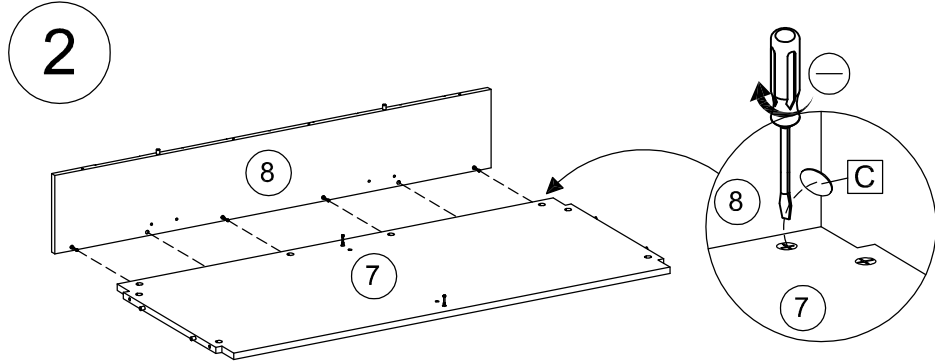


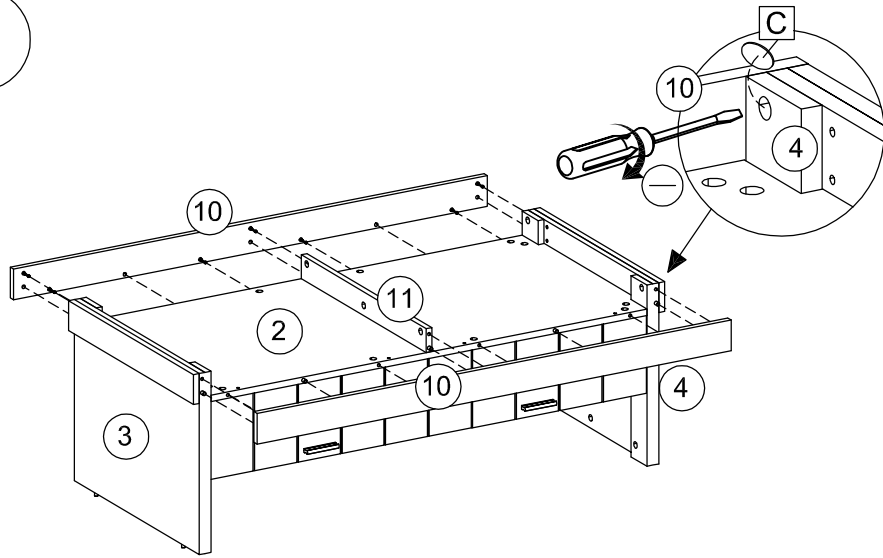
<p><b>A</b></p>  <p>43x</p>	<p><b>B</b></p>  <p>39x</p>	<p><b>C</b></p>  <p>43x</p>	<p><b>D</b></p>  <p>50x</p>	<p><b>E</b></p>  <p>8x</p>
<p><b>F</b></p>  <p>2set</p>	<p><b>G</b></p>  <p>4x</p>	<p><b>H</b></p>  <p>10x</p>	<p><b>I</b></p>  <p>8x</p>	<p><b>J</b></p>  <p>4x</p>
<p><b>K</b></p>  <p>16x</p>	<p><b>L</b></p>  <p>8x</p>	<p><b>M</b></p>  <p>11x</p>		

1

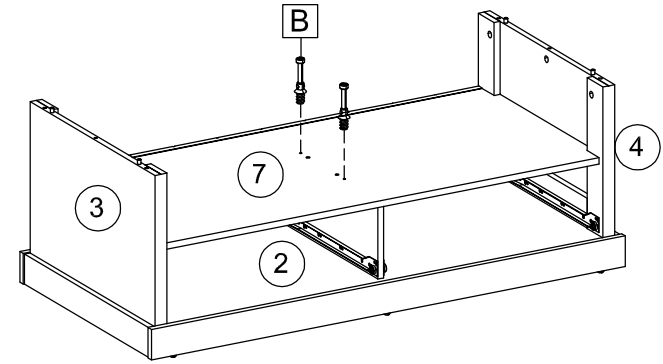




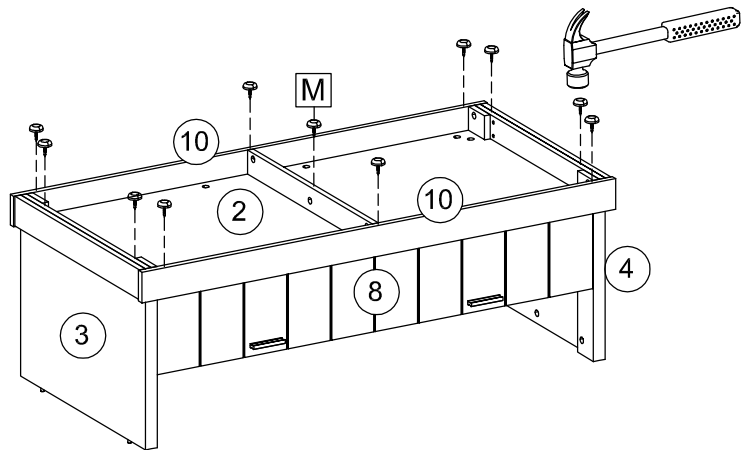
7



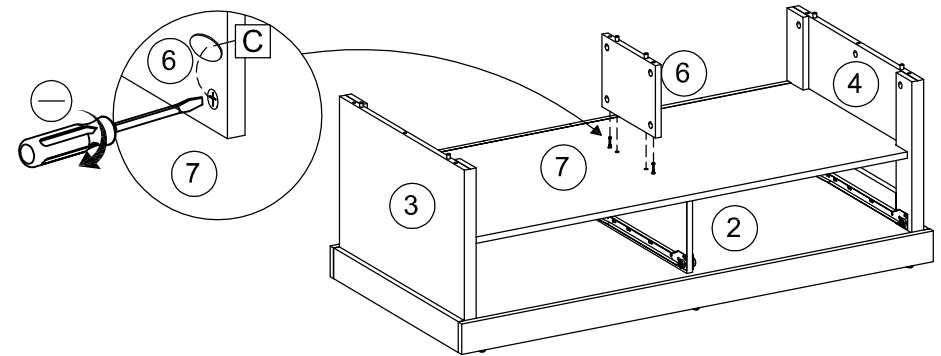
9



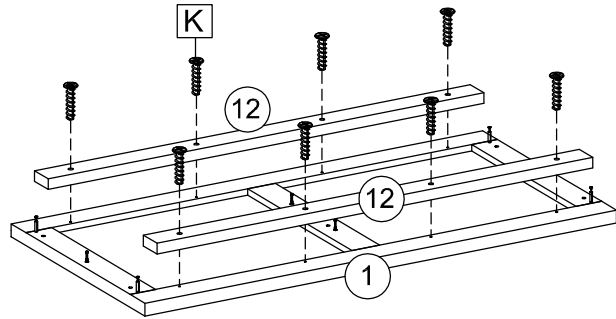
8



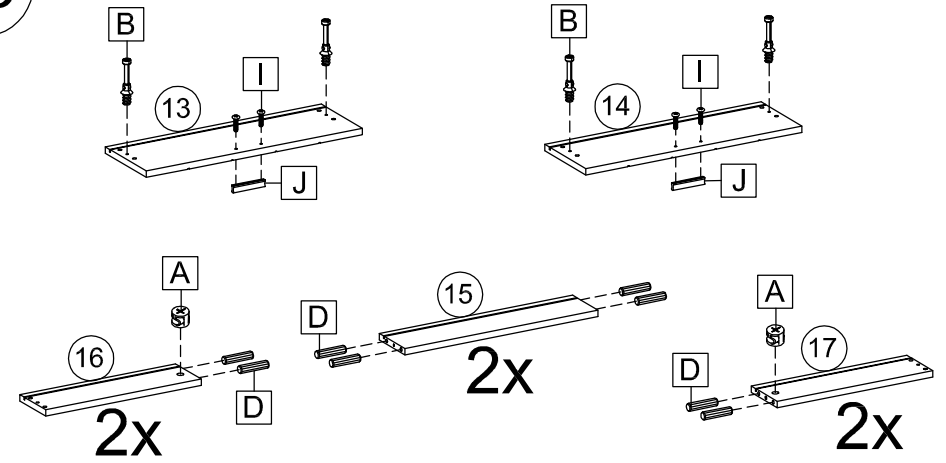
10



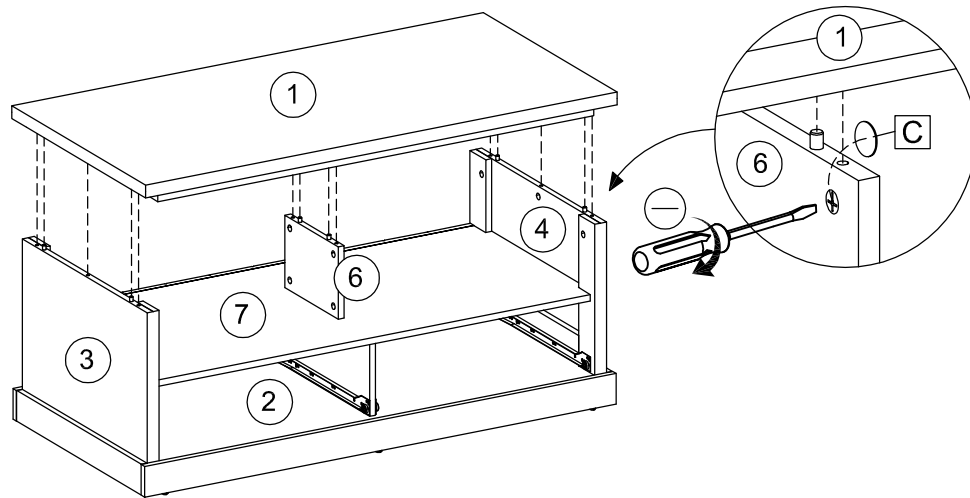
11



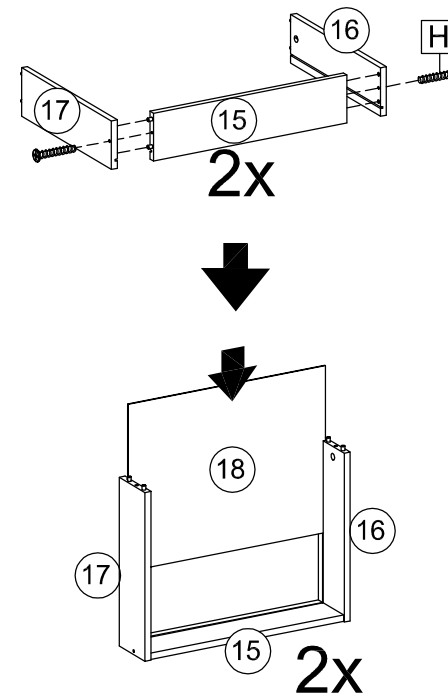
13



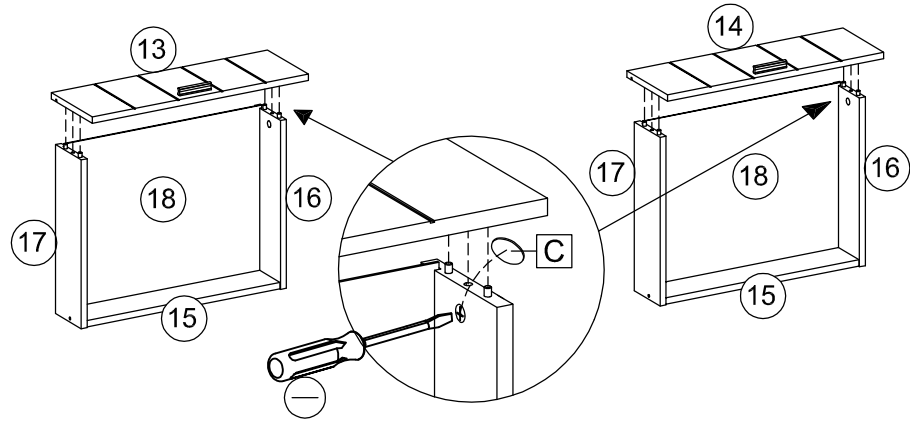
12



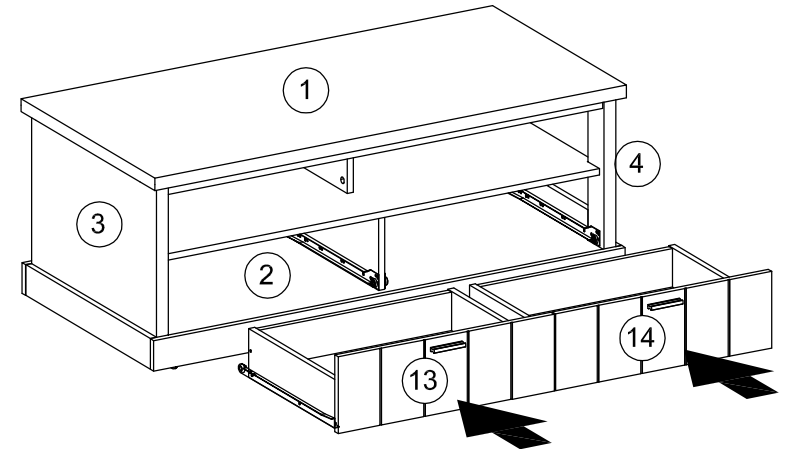
14



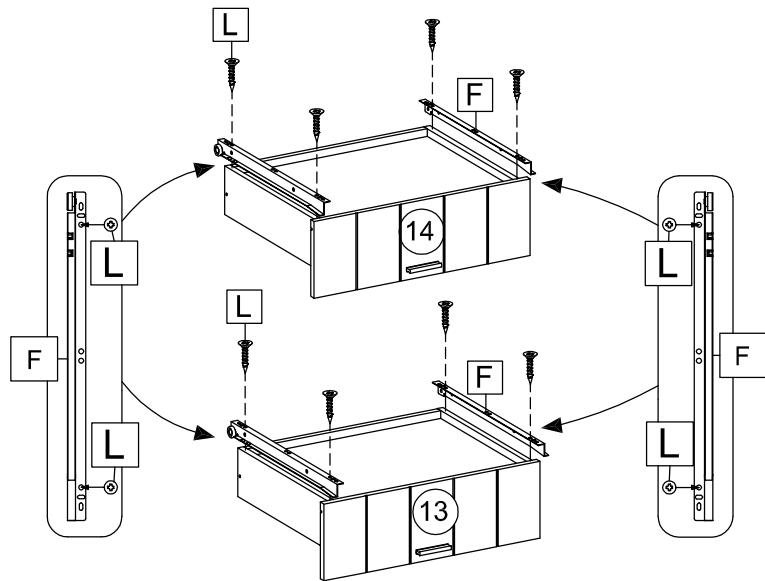
15



17



16



18

